

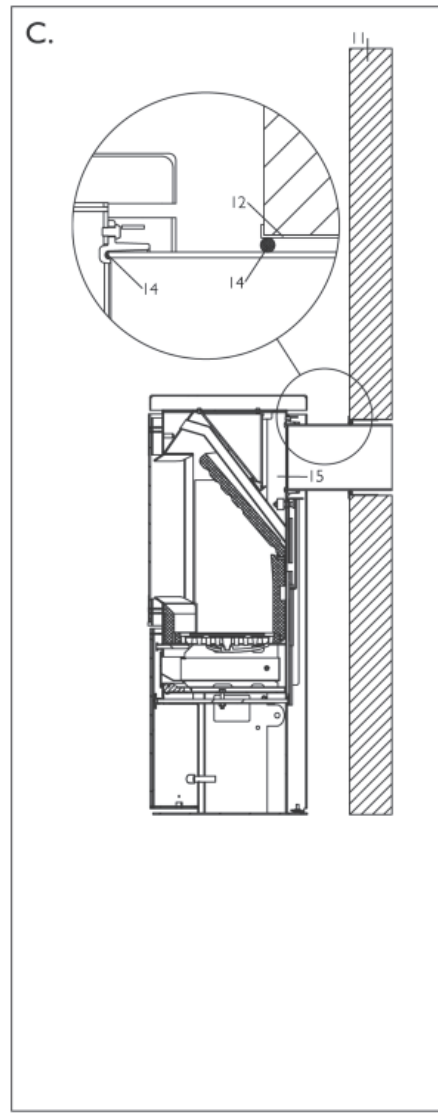
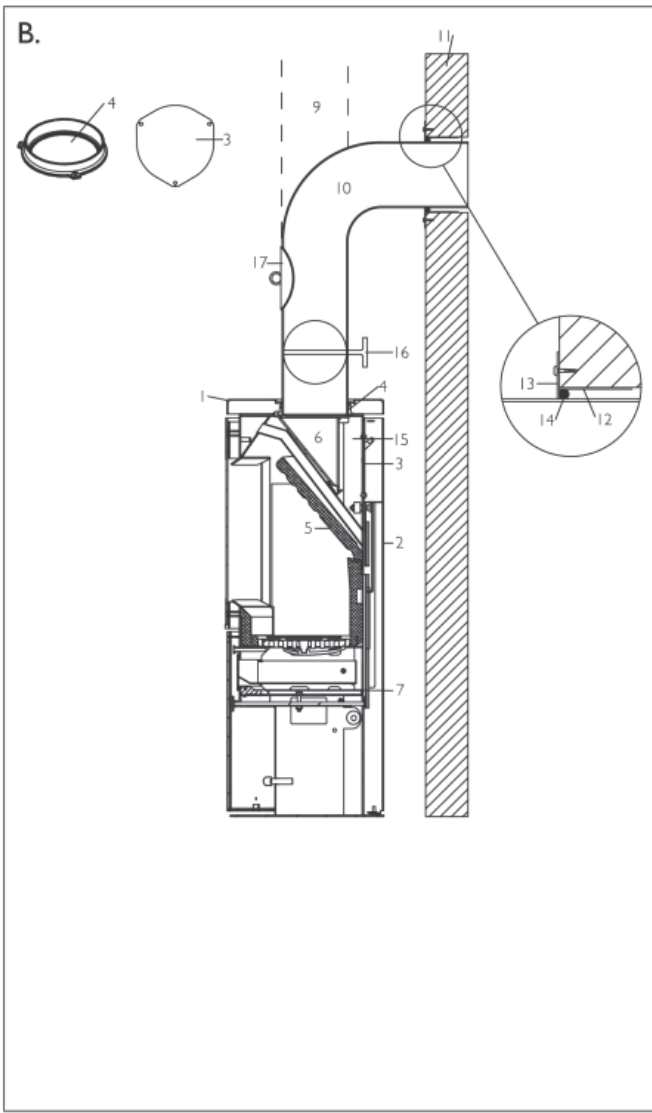
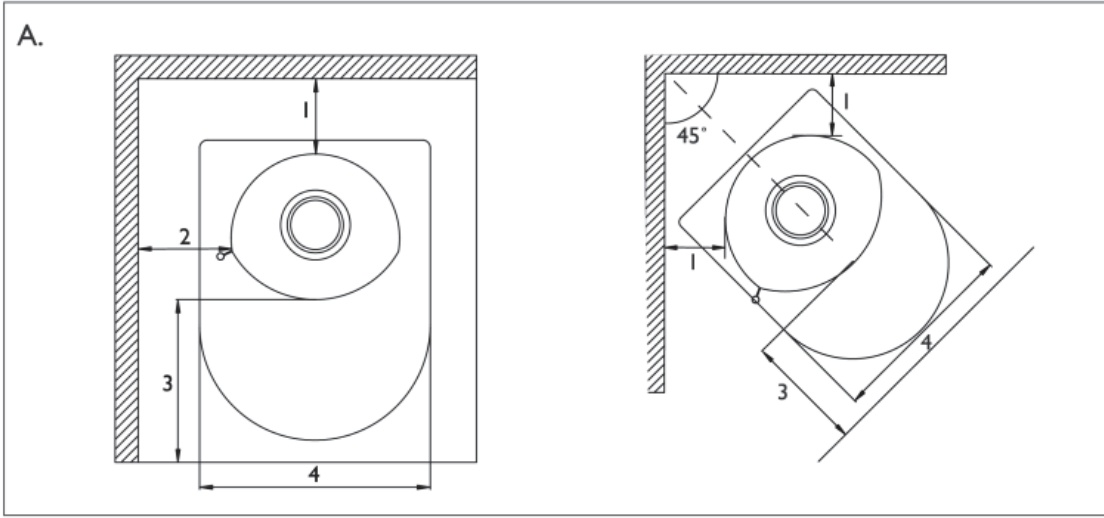


01.11.2020 / 97-9654
www.hwam.com

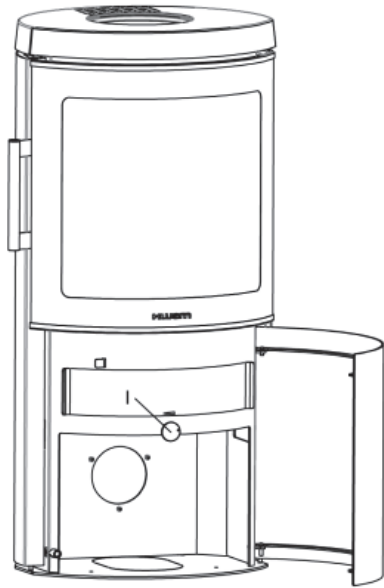


Turinys

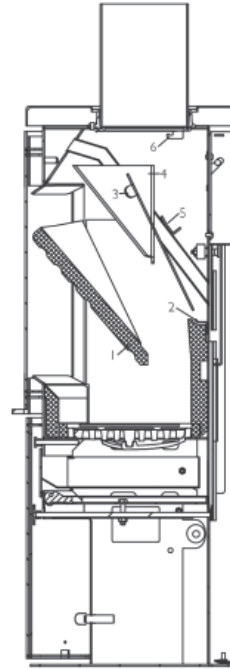
Brėžiniai	3-7
Montavimas.....	8
Kūrenimo vadovas – mediena.....	13
Bendra informacija apie kūrenimą.....	15
Priežiūra	16
Eksploatacinės problemos.....	18
Eksploatacinių savybių deklaracija.....	18
EcoDesign produkto informacija	19



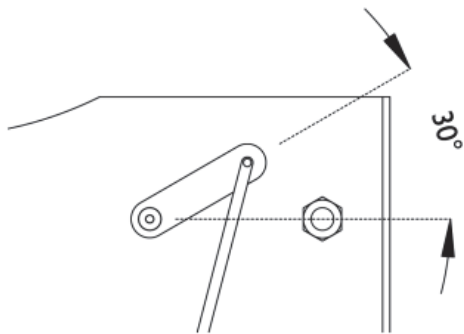
E.



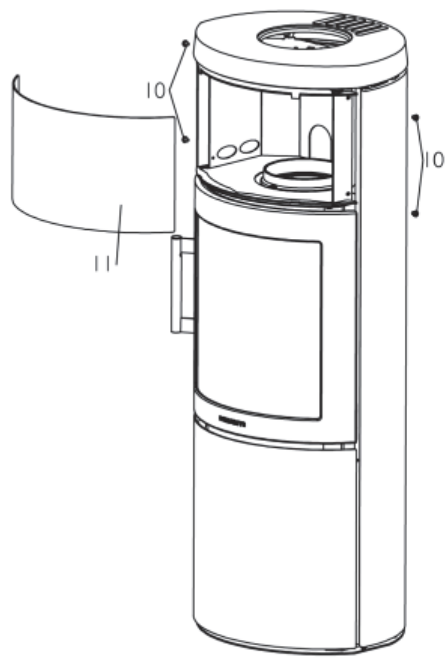
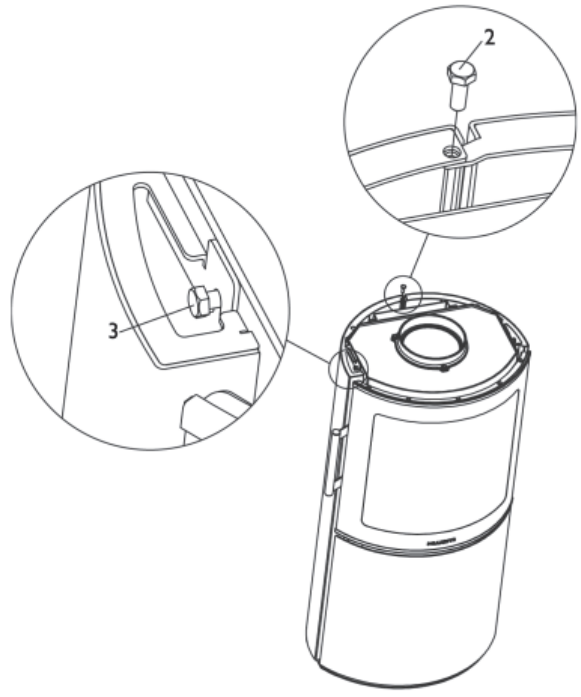
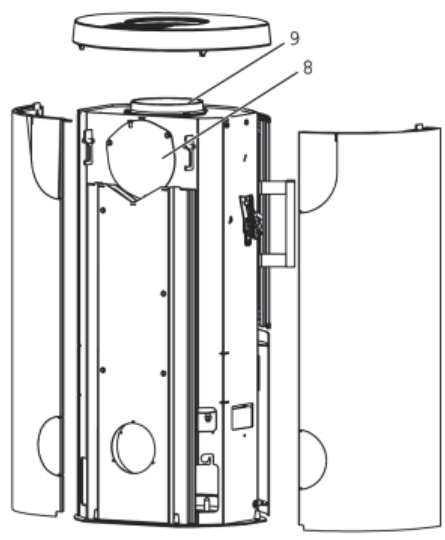
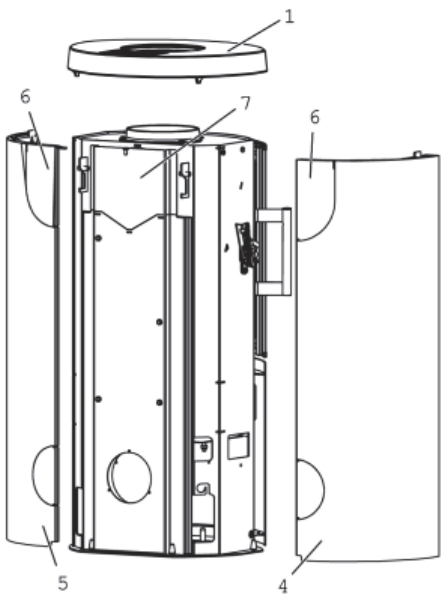
F.



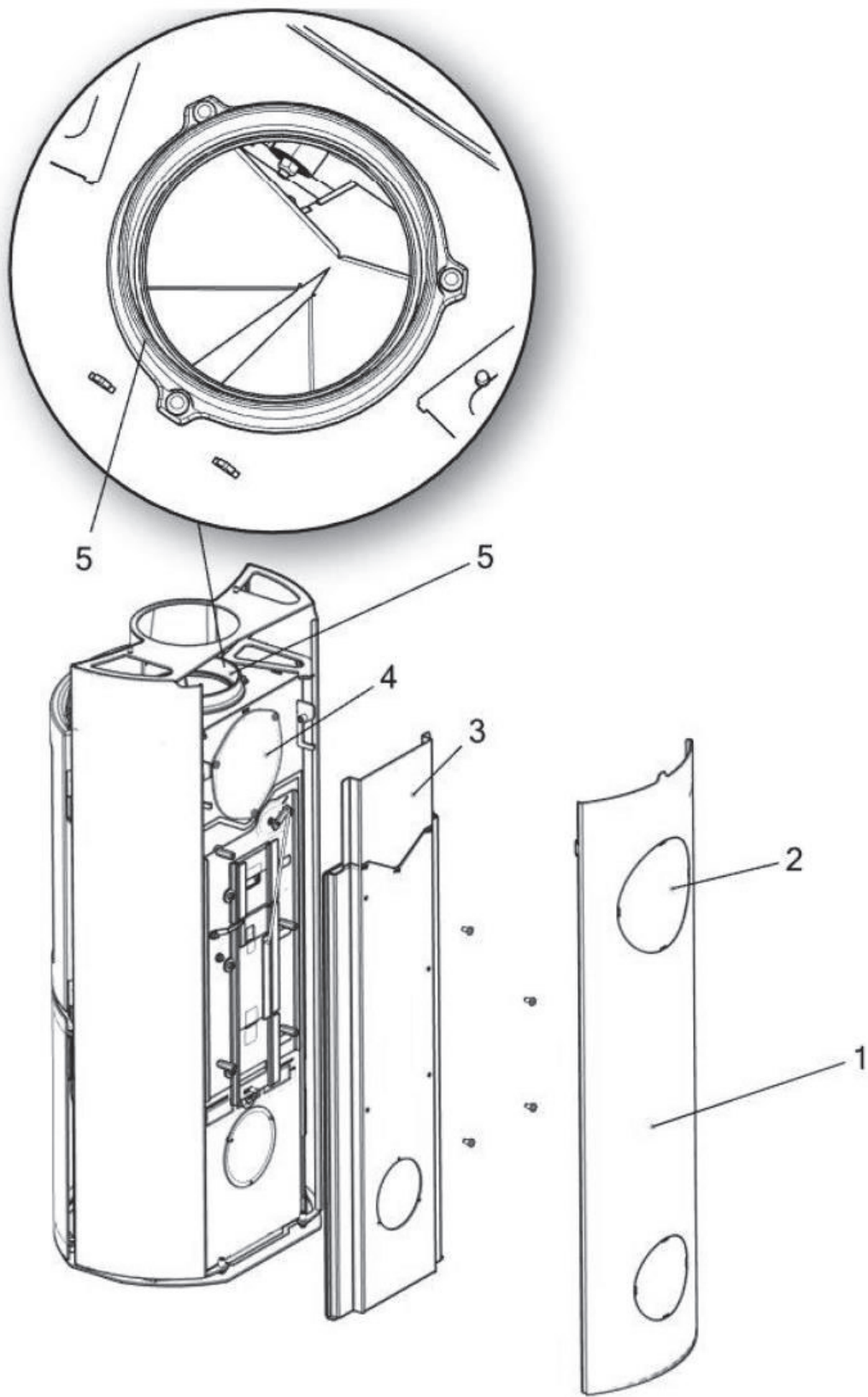
G.



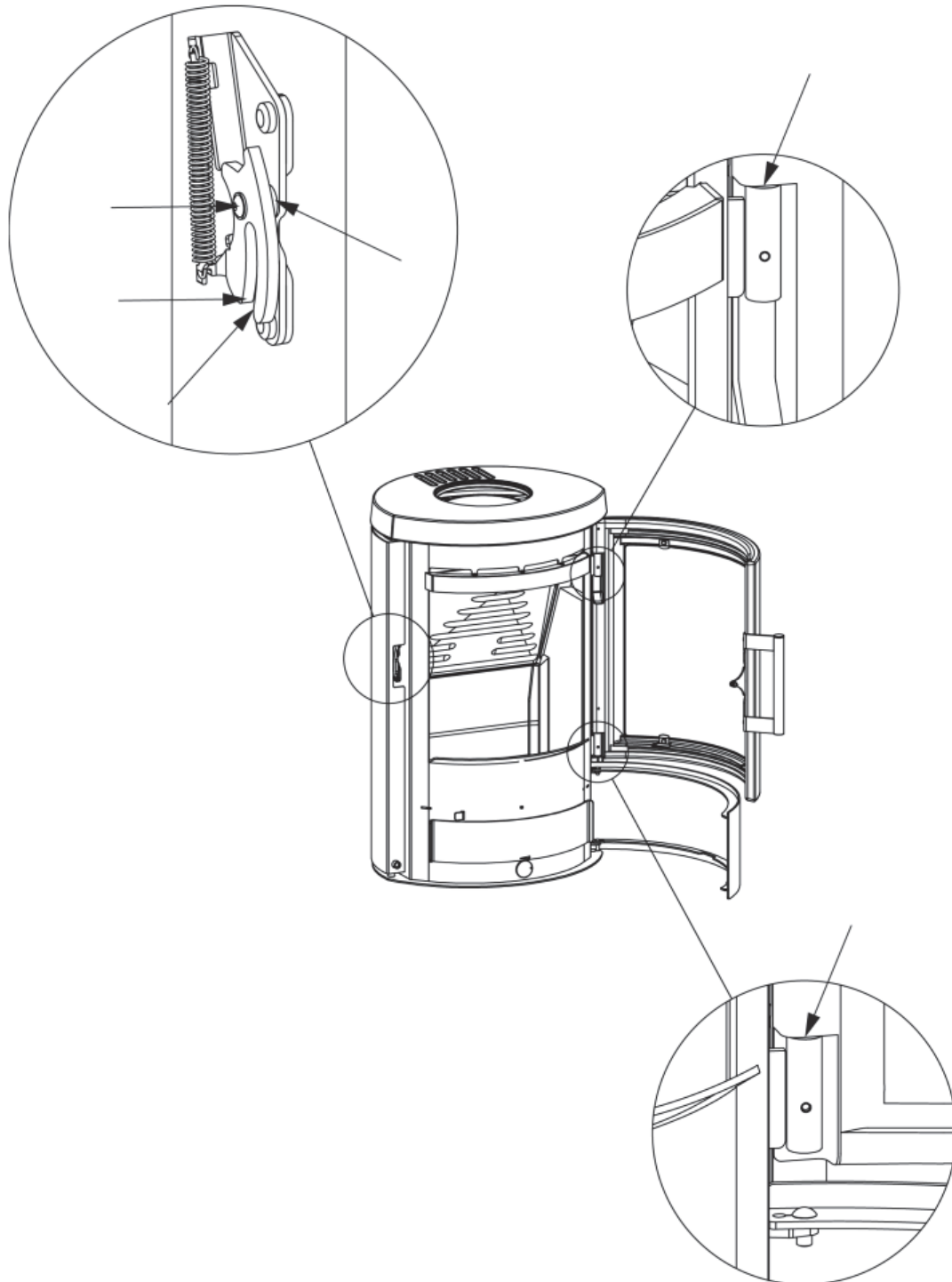
H1.



H2.



K.



MONTAVIMAS

Bendra informacija

Sveikiname įsigijus naują „HWAM“ malkinę krosnelę. Džiaugiamės, kad pasirinkote „HWAM“ malkinę krosnelę. Esame įsitikinę, kad ji jums suteiks daug malonumo. Siekiant užtikrinti optimalų veikimą ir saugumą, rekomenduojame, kad montavimą atliktų įgaliotasis „HWAM“ pardavėjas arba pardavėjo rekomenduotas montuotojas. Norėdami peržiūrėti „HWAM“ mažmenininkų sąrašą, apsilankykite svetainės www.hwam.com skiltyje „Prekybos vietos“.

Saugumas

Jūsų „HWAM“ malkinės krosnelės montavimas visada turi atitikti visus Europos, nacionalinius ir vietinius statybos reglamentus. Montavimas turi būti atliekamas pagal instrukcijas, pateiktas montavimo ir naudotojo vadove, o vėliau užregistruotas vietos valdžios institucijose. Įrengus, kaminų priežiūros specialistas turi patvirtinti montavimą, kad galėtumėte pradėti naudoti malkomis kūrenamą krosnelę. Visos „HWAM“ malkinės krosnelės pakavimo medžiagos turi būti tvarkomos laikantis vietinių atliekų tvarkymo taisyklių.

Reikalavimai patalpai

Visada užtikrinkite šviežio degimo oro tiekimą į patalpą, kurioje bus įrengta krosnelė. Malkinė krosnelė sunaudoja apie 6-23 m³ oro per valandą. Užteks atidaromo lango arba reguliuojamo oro vožtuvo. Turi būti neįmanoma užblokuoti reguliuojamo oro vožtuvo/grotelių. Naujai statomuose/sandariuose būstuose rekomenduojame įrengti šviežio oro sistemą, per kurią išorės oras tiesiogiai patektų į degimo vietą. Šią gryno oro sistemą galima įsigyti atskirai.

Prieš montuodami krosnelę, turite įsitikinti, kad grindų laikomoji galia atlaikys krosnelės ir kamino svorį. Dūmtraukio svoris turėtų būti skaičiuojamas pagal jo matmenis ir aukštį.

Techninės priemonės ir duomenys

Bandymo rezultatai po standartinio bandymo EN 13240	
Nominalus šildymo efektas	4,5 kW
Išmetamųjų dujų temperatūros EN 13240 matavimo taškas	254°C
Išmetamųjų dujų temperatūra matuojama išleidimo angoje	300°C
Išmetamųjų dujų srautas	5,1 g/s
Efektyvumas	78,1%
Metinis efektyvumas (EcoDesign)	68,1%
KD	22 mg/m ³
OGC	85 mg/m ³
NO _x	130 mg/m ³
CO esant 13% O ₂	875 mg/m ³
CO esant 13% O ₂	0,07 %
Energijos vartojimo efektyvumo indeksas	103
Energijos vartojimo efektyvumo klasė	A
Bandymo rezultatas pagal NS 3058	
Dalelių išmetimas	2,05 g/kg

Eksploatacinių savybių deklaraciją (ESD) galima atsisiųsti iš mūsų svetainės www.hwam.com.

Modelis	Svoris	Aukštis	Plotis	Gylis
HWAM 3110c/3110m	87 kg/84 kg	75,5 cm	47,9 cm	41,4 cm
HWAM 3110c/3110m ant pjedestalo	101 kg/98 kg	105,5 cm	47,8 cm	41,3 cm
HWAM 3120c/3120m	107 kg/104 kg	100,5 cm	47,9 cm	41,4 cm
HWAM 3130c/3130m	113 kg/110 kg	126,0 cm	47,9 cm	41,4 cm
Šilumos kaupimo akmenys, „HWAM“ 3130	32 kg			

Grindų plokštė

Būtina laikytis Europos, nacionalinių ir vietinių taisyklių, taikomų nedegios grindų dangos, dengiančios grindis prieš degimo kameros angą, dydžiui ir storiui. Kreipkitės dėl pagalbos į savo „HWAM“ pardavėją. Degimo kameros anga yra 34,0 cm pločio.

Atstumas iki degių medžiagų

Jeigu „HWAM“ 3110 dedama ant degių grindų, visada montuokite ją ant plokštės, neatsižvelgiant į tai, ar grindys yra padengtos nedegia medžiaga, pavyzdžiui, stiklo arba plieno plokšte. Plokštė yra priedas. Daugiau informacijos teiraukitės savo „HWAM“ pardavėjo.

Minimalūs atstumai – <u>neizoliuotas dūmų vamzdis (A brėžinys)</u>	HWAM 3110 HWAM 3120 HWAM 3130
1. Rekomenduojamas plytų sienai	10 cm
1. Degiai galinei sienai	10 cm
2. Degiai šoninei sienai	20 cm
1. Prie degios sienos, kampinis montavimas, 45°	13 cm
3. Atstumas iki baldų priekyje	80 cm

Montuojant ant sienos, „HWAM“ 3110 turi būti pastatyta bent 3 cm virš bet kokių degių grindų. Tai taip pat taikoma bet kokios rūšies grindlentėms.

Nepamirškite atkreipti dėmesį į galiojančias taisykles dėl reikiamo atstumo tarp sienos ir dūmų vamzdžio.

Atstumas iki plytų sienos nustatytas taip, kad būtų lengviau aptarnauti HWAM® Autopilot™. „HWAM“ 3110 galima montuoti su sienine furnitūra tik ant mūrinės sienos. Kai reikia atlikti HWAM® Autopilot™ techninės priežiūros darbus, krosnelę reikia nuimti.

Atminkite, kad ne visos stiklo dalys yra atsparios karščiui. Dėl šios priežasties stiklinė sienelė kartais turėtų būti traktuojama kaip degi siena, tokiu atveju prašome kreiptis į vietinį kaminų priežiūros specialistą arba stiklo gamintoją, kad sužinotumėte, koks atstumas turėtų būti tarp krosnelės ir stiklo.

Reikalavimai kaminui ir dūmų vamzdžiui

Dūmtraukio aukštis turi užtikrinti pakankamą trauką ir užkirsti kelią bet kokiam dūmų patekimui į aplinką. Paprastai patenkinamos sąlygos yra įvykdytos, jei kaminas yra 4 m virš krosnies ir ne mažiau kaip 80 cm virš kraigo. Jeigu kaminas dedamas prie šoninių sienų, kamino viršus visada turi būti aukščiau už kraigą arba aukščiausią stogo tašką. Visada atkreipkite dėmesį į visas nacionalines ir (arba) vietines nuostatas, taikomas šiaudiniams stogams ir kaminų vietai.

Malkinės krosnelės minimali trauka yra 12 Pa (matuojama EN 13240 matavimo taške). Jeigu matuojama tiesiai virš dūmtakio lizdo, kamino trauka turi būti 18-20 Pa.

Minimalus išvalomas kamino skersmuo turi būti 150 mm. Kaminas turi būti su lengvai pasiekiamomis valymo durelėmis. Kaminas ir dūmtakio kanalas turi būti T400 dūmtakio klasės ir pažymėti CE ženklu. Be to, atliekant suodžių užsidegimo bandymus jis turi būti priskirtas G klasei. Reikiamo atstumo iki degios medžiagos turi būti laikomasi pagal prekės ženklo etiketę. Daugiau informacijos teiraukitės savo „HWAM“ pardavėjo.

Dūmų išleidimo vamzdžio, einančio nuo viršutinės iki galinės dūmų išleidimo angos, keitimas (H1 brėžinys)

1. Viršutinės krosnelės plokštės nuėmimas: nuimkite viršutinę plokštę (1).
2. Šonų nuėmimas: atsukite ir nuimkite varžtą (2), kuris laiko abi puses kartu. Atlaisvinkite varžtą (3), kuris laiko kairę pusę, bet jo nenuimkite. Pakelkite kairę pusę (4) maždaug 10 mm ir atitraukite ją nuo krosnelės, kad ji atsiskirtų nuo kreipiamųjų kaiščių apatinėje krosnelės plokštėje. Pakartokite tą patį dešinėje pusėje (5).
3. Anga dūmų išleidimo vamzdžiui. Iš abiejų pusių yra išpjova (6) dūmų išleidimo vamzdžiui. Šiose išpjovose išimkite plokštes, kad abiejose pusėse būtų anga, į kurią tilptų į dūmų išleidimo vamzdis.
4. Šilumos skydelio nuėmimas (7): priešais galinę išleidimo angą yra šilumos skydelis (7). Nuimkite jį.
5. Dangtelio (8) nuėmimas: nuimkite dangtelį, esantį krosnelės gale, atsukdami tris varžtus (Torx atsuktuvus Nr. 30). Dangtelį dabar galima nuimti.
6. „HWAM“ 3130: Atsukite du varžtus (10) abiejose šilumos kaupimo skyriaus pusėse, laikančiose priekinę šilumos kaupimo skyriaus plokštę (11), ir nuimkite priekinę plokštę.
7. Dūmtraukio žiedo (9) nuėmimas: nuimkite dūmtraukio žiedą krosnelės viršuje, atsukdami tris varžtus. Dabar dūmtraukio žiedą galima nuimti.
8. Dūmtraukio žiedo (9) montavimas: uždėkite dūmtraukio žiedą ant dūmų išleidimo angos krosnelės gale ir pritvirtinkite trimis varžtais.
9. Dangtelio (8) montavimas: uždėkite dangtelį virš dūmų išleidimo angos krosnelės viršuje ir pritvirtinkite trimis varžtais.
10. Šonų montavimas: dešinę pusę (5) uždėkite ant kreipiamųjų kaiščių apatinėje krosnelės plokštėje ir įspauskite į krosnelę. Pakelkite šoną ir švelniai spauskite jį į vidų, kol jis užsifiksuos už varžto (3) viršuje. Vėl priveržkite varžtą (3). Pakartokite tą patį su kaire puse. Galiausiai įsukite varžtą (2), kuris laiko abi puses kartu.
11. Viršutinės krosnelės plokštės montavimas: uždėkite viršutinę plokštę (1) ant krosnelės.
12. „HWAM“ 3130: Vėl sumontuokite priekinę dalį (11) ant šilumos kaupimo skyriaus.

Gali būti pridedamas papildomas viršutinis dangtelis, skirtas uždengti angą krosnelės viršutinėje plokštėje, jei dūmų išleidimo anga yra prijungta krosnelės gale.

Prijungimas prie kamino

Visos krosnelės turi galinę ir viršutinę dūmų išleidimo angas, kurias galima prijungti prie patvirtinto plieninio dūmtraukio viršuje arba tiesiai iš galo prie kamino.

Įsitikinkite, kad kaminas yra sandarus ir ar aplink dangos plokštę, sujungtą su uždengta dūmų išleidimo anga, ar valymo durelėmis ir vamzdžių jungtimis, nesusidaro neteisinga trauka. Atkreipkite

dėmesį, kad sulenkti ir/arba horizontalūs dūmų vamzdžiai sumažina kamino traukos poveikį.

Vertikalus dūmtraukio skerspjūvis (B ir C brėžiniai)

B: Viršutinė dūmų išleidimo anga

C: Galinė dūmų išleidimo anga

- Plieninis kaminas (9).
- Išmetamųjų dujų alkūnė (10). Tvirtinama į dūmtraukio lizdą.
- Mūrinė dūmtakio stakta (11).
- Įmontuota vamzdžio įvorė (12). Skirta dūmtraukiui.
- Sieninė rozetė (13). Padengia sienelės aplink vamzdžio įvorę nelygumus.
- Jungtis (14). Užsandarinta pakavimo medžiaga.
- „HWAM“ krosnelės dūmų išleidimo angos (15).
- Dūmtakio reguliavimo sklendė (16).
- Suodžių drelės (17).

Laisvų dalių tvirtinimas

Prieš montuodami krosnelę, turite įsitikinti, kad visos laisvos dalys yra tinkamai pritvirtintos. Patikrinkite, ar visos degimo kameros izoliacinės plokštės yra tinkamai išdėstytos, t. y. ar apatinė plokštė yra horizontali, o šoninės plokštės yra vertikalioje padėtyje ir siekia plieninius degimo kameros šonus bei apatinę plokštę.

Vertikalus krosnelių skerspjūvis (B brėžinys):

- Viršutinė krosnelės plokštė (1).
- Nuimama galinė plokštė (2). Ją visada būtina montuoti, jeigu krosnelė statoma prie degios sienos.
- Galinė dūmų išleidimo anga (3). Gamykloje ji užsandinama dangteliu. Todėl dūmų išleidimo anga yra paslėpta už plokštės.
- Viršutinė dūmų išleidimo anga (4).
- Dūmų lentynėlė (5). Dedama ant plieninio bėgelio viršaus ir ant laikiklių šonuose.
- Dviejų dalių dūmų nukreipimo dangtelis (6). Kiekviena pusė pakabinama ant kabliukų, esančių po viršutine plokšte. Abi pusės sujungiamos už oro vamzdžio esančiuose laikikliuose. Sumontavę krosnelę, replėmis arba atsuktuvu nusukite apsaugą nuo dviejų kabliukų.
- Nepritvirtintas šilumos skydelis (7) po pelenų indu. Gali būti naudojamas kaip dangtis, kai pelenų indas išimamas ištuštinimui. Jis visada turi būti uždėtas, kai krosnelė dega.

Kaminas

Kaminas yra krosnelės „variklis“ ir jis yra labai svarbus malkinės krosnelės veikimui. Kamino trauka užtikrina dalinį vakuumą krosnyje. Šis vakuumas pašalina dūmus iš krosnelės, siurbia orą per sklendes stiklo apsaugai nuo suodžių, ir įsiurbia orą per pirminę ir antrinę sklendes degimui.

Dūmtraukio trauką sukuria temperatūrų skirtumai kamino viduje ir išorėje. Kuo aukštesnė temperatūra kamine, tuo didesnė trauka. Todėl labai svarbu, kad prieš uždarant sklendę ir ribojant degimą krosnelėje kaminas būtų tinkamai išilęs (mūrinis kaminas šyla ilgiau nei plieninis). Tomis dienomis, kai oro ir vėjo sąlygos sukuria nepakankamą trauką kamino viduje, dar svarbiau yra kuo greičiau išildyti kaminą. Reiktų greitai išiebtį daugiau liepsnos. Padalinkite malkas į itin smulkias dalis, naudokite papildomą kiekį pakurų ir pan.

Jeigu krosnelė buvo nenaudojama ilgesnį laiką, svarbu patikrinti, ar neužsikimšęs kamino vamzdis.

Prie to paties kamino galima prijungti kelis įrenginius. Tačiau pirmiausia reikia patikrinti galiojančias

taisykles.

Kamino valymas

Siekiant išvengti kamino gaisro pavojaus, kaminą būtina valyti kasmet. Dūmtakio kanalas ir dūmų kamera virš pertvaros turi būti valomi kartu su kaminu. Jeigu kaminas per aukštas, kad jį būtų galima valyti iš viršaus, jame turi būti įrengtos suodžių durelės.

Kilus gaisrui kamine, uždarykite visas sklendes ir iškvieskite ugniagesius. Prieš bet kokį tolesnį naudojimą, kaminą turi patikrinti kaminų priežiūros specialistas.

Jūsų pirmasis šildymas

Panaudojus krosnelę lakas visiškai sukietėja, o dureles ir peleninę reikia atidaryti labai atsargiai, nes priešingu atveju kils pavojus, kad tarpikliai gali prilipti prie lako. Be to, iš pradžių lakas gali skleisti nemalonų kvapą, todėl pasirūpinkite, kad patalpa būtų gerai vėdinama.

Patarimai dėl kuro

Patvirtinti kuro tipai

Malkomis kūrenama krosnelė EN yra patvirtinta tik malkoms kūrenti. Rekomenduojama naudoti džiovintą smulkintą medieną, kurios vandens kiekis ne didesnis kaip 18%. Kuriant ugnį šlapiomis malkomis, atsiranda suodžių, aplinkos problemų ir mažiau efektyvus degalų taupymas.

Rekomenduojamos medienos rūšys

Visų rūšių mediena, pvz., beržas, bukas, ąžuolas, guobos, uosis, spygliuočiai ir vaismedžiai, gali būti naudojama kaip kuras. Didelis skirtumas yra ne kuro vertė, o medienos rūšių kubinio metro svoris. Pavyzdžiui, vienas m³ buko medienos sveria daugiau paprastoji eglė. Štai kodėl paprastosios eglės tūrio požiūriu reikia daugiau, kad būtų gautas šilumos kiekis, panašus į buko. Sunkias medienos rūšis, tokias kaip uosis, bukas, ąžuolas ir guoba, paprastai nėra taip lengva uždegti. Be to, jos dega lėčiau ir sudaro daugiau žarijų. Lengvas medienos rūšis, tokias kaip beržas, klevas, eglė ir pušis, lengviau uždegti. Jos dega greičiau ir sudaro mažiau žarijų. Todėl uždegimui galite pasinaudoti lengvomis medienos rūšimis ir naudoti sunkesnę medieną ilgesniam degimo laikui užtikrinti.

Draudžiamos kuro rūšys

Neleidžiama kūrenti ugnies su: spaudiniais, fanera, plastikumu, guma, skystu kuru ir šiukšlėmis, tokiomis kaip pieno dėžutės, lakuota mediena arba impregnuota mediena ir iškastinis kuras. Dėl šios priežasties neturėtumėte naudoti nė vieno iš pirmiau minėtų medžiagų, nes degimo metu susidaro sveikatai pavojingos ir aplinkai kenksmingos medžiagos. Šios medžiagos taip pat gali sugadinti malkomis kūrenamą krosnį ir kaminą, todėl gaminio garantija nebegalios.

Medienos sandėliavimas

12–18 % drėgmės kiekis pasiekiamas laikant neseniai nukirstą medieną lauke po pavėsine mažiausiai vienerius metus, geriausia - 2 metus. Viduje laikoma mediena per greitai išdžiūsta ir dega per greitai. Būtų naudinga medieną, skirtą ugniai įkurti, prieš naudojimą palaikyti viduje keletą dienų.

Rekomenduojama įsigyti medienos drėgmės matuoklį, kuriuo būtų nuolat tikrinama, ar malkos yra tinkamo drėgnumo. Suskaldykite medieną ir išmatuokite skeltų paviršių drėgmės kiekį.

Rekomenduojami matmenys

Kuro matmenys yra svarbūs geram degimui. Matmenys turėtų būti tokie:

Kuro tipas	Ilgis, cm	Skersmuo, cm
Mediena ugniai pakurti (smulkiai sukaptota)	25-30	2-5
Sukaptota mediena	25-30	7-9

Krosnelės uždegimas (E brėžinys)

Sėkmingas degimo procesas reikalauja, kad malkos būtų tinkamai uždegamos. Šalta krosnelė ir šaltas kaminas apsunkina degimo procesą. Rūpestingai atlikite uždegimą pasirinkdami tinkamai išdžiovintą medieną, naudokite prakurus ir uždekitė ugnį viršutiniuose prakurų sluoksniuose. Svarbu greitai

pasiekti aukštą išmetamųjų dujų temperatūrą.



Pasukite oro valdymo rankenėlę (1) iki galo pagal laikrodžio rodyklę. Padėkite du šakalius (5-8 cm skersmens) horizontaliai ant degimo kameros dugno (atitinka 1-2 kg). Ant viršaus atsitiktine tvarka uždėkite 5–8 prakurus. Viršutiniame pakuros sluoksnyje padėkite du prakurus. Uždekite prakurus ir uždarykite dureles. Jei ant stiklo susidaro kondensatas, šiek tiek palaikykite dureles praviras ir vėl uždarykite.

Kai prakurai dega gerai, pasukite oro valdymo rankenėlę (1) į vidurinę padėtį. Jei ugnis užgęsta pasukus oro valdymo rankenėlę, vėl gražinkite ją į maksimalią padėtį, kol kuras užsidegs, ir tada vėl pasukite į vidurinę padėtį. Leiskite prakurams pilnai sudegti, kol nebeliks matomų liepsnų. Tada krosnelę galima vėl pakurti.

Svarbu! Uždegant pelenų stalčiuko negalima atidaryti. Kol naudojama krosnelė, jis visada turi būti uždarytas. Priešingu atveju HWAM® Autopilot™ neveikia. Dureles reikia atidaryti tik uždegant, kurstant ugnį ir valant krosnelę. Nenuėikite nuo krosnelės, kol po uždegimo nesusidarė ilgalaikė liepsna!

Kūrimas (E brėžinys)

Kai nebėra matomų geltonų liepsnų, susidarė tinkamos žarijos, galima vėl pakurti ugnį. Žarijų sluoksnis tinka tada, kai pradeda irti malkų gabalai, o krosnelės dugną dengia žarijos. Į krosnelę įdėkite bent du medienos gabalus, kurių kiekvienas sveria iki 1 kg. Nereguliuokite krosnelės dar kartą, nes tai padarys HWAM® Autopilot™, tačiau temperatūrą galima reguliuoti oro valdymo rankenėle (1). Pasukus ją iki minimumo (prieš laikrodžio rodyklę), sumažės degimo greitis ir krosnelė degs lėčiau. Pasukus ją iki maksimumo (pagal laikrodžio rodyklę), padidės degimo greitis ir krosnelė degs greičiau. Prieš vėl dedant malkas palaukite, kol žarijų sluoksnis bus pakankamai nedidelis.

Degimo metu išoriniai krosnelės paviršiai įkaista, todėl reikia elgtis atsargiai.

Kai degimas baigtas

Kai krosnelė nenaudojama, pasukite oro valdymo rankenėlę iki galo į kairę.

Stiklo valymas

Rekomenduojame nuvalyti stiklą po kūrenimo. Tai geriausia padaryti naudojant popierinį rankšluostį.

Degalų papildymas anglimi arba naftos koku

Krosnelė nepatvirtinta anglių arba naftos kokso kaip kuro naudojimui.

Šilumos skyriaus sklendės valdymas - HWAM 3130

Krosnelės gale tarp viršutinės plokštės ir šilumos skyriaus yra sklendė, kuri atidaro ir uždaro konvekcinio oro srautą šilumos skyriuje. Konvekcinio oro tiekimą galima atidaryti pastumiant sklendę į kairę, o uždaryti pasukus sklendę į dešinę.

Kuriant krosnelę rekomenduojame konvekcinę sklendę laikyti uždarytą, kad įkaitinti ir kuo greičiau įšildyti šilumą kaupiančius akmenis šilumos skyriuje. Laikant konvekcinę sklendę uždarytą, šiluma ją kaupiančiuose akmenyse išsilaiko kiek įmanoma ilgiau. Atidarius sklendę, šiluma iš šilumos skyriuje

esančių šilumą kaupiančių akmenų greitai patenka į patalpą.

BENDRA INFORMACIJA APIE KŪRENIMĄ

Greita arba didelė šiluma

Greita arba didelė šiluma gaunama sudeginus daug smulkesnių malkų.

Didžiausias kuro kiekis:

Didžiausias leistinas kuro kiekis per valandą:

Mediena: 2,0 kg

Viršijus šias ribas, krosnei nebebus taikoma gamyklinė garantija, taip pat ji gali sugesti dėl per didelio karščio, stiklas, pavyzdžiui, gali pabalti. Krosnelė buvo patvirtinta naudojimui su pertraukomis.

Pakartotinio kūrimo intervalas

Įprastas pakartotinio kūrimo intervalas esant nominaliam našumui

Mediena: 54 min (1,3 kg)

Ilgas degimo laikas

Ilgiausias degimo laikas pasiekiamas pasukant oro valdymo rankenėlę prieš laikrodžio rodyklę (į kairę), kai liepsnos beveik užgęsta. Tai užtikrina ilgiausią žarijų rusenimo laikotarpį. Įdėjus naujas malkas, visada nepamirškite patikrinti, ar malkos tinkamai užsidegė. Jei ne, oro tiekimą reikia padidinti pasukant oro valdymo rankenėlę į dešinę. Kai oro valdymo rankenėlė pasukama iki galo į kairę, pirminis oras nepateks į malkomis kūrenamą krosnelę per apatinę plokštę degimo kameroje. Krosnelės negalima užkurti po naujo pakūrimo, jei oro reguliavimo rankenėlė nepasukta į dešinę, nes tai leidžia pirminiam orui patekti į įrenginį.

Jei oro valdymo rankenėlė pasukama 45° nuo minimalios padėties (t. y. nustatyta 25 % galia), krosnelė gali vėl veikti po naujo pakūrimo be papildomo reguliavimo.

Nepakankamas degimas

Jei degimo kameroje esančios ugniai atsparios medžiagos po degimo yra juodos spalvos, vadinasi, krosnelė teršia aplinką, o automatinio oro srauto reguliavimo sistema neveikia. Todėl reikia tiekti daugiau oro, sukant oro valdymo rankenėlę pagal laikrodžio rodyklę (į dešinę). Taip pat gali prireikti sudeginti daugiau medienos.

Stiklo valymas

Rekomenduojame nuvalyti stiklą po kūrenimo. Tai geriausia padaryti naudojant popierinį rankšluostį.

Kaip pasiekti geriausią degimą

- **Naudokite švarias ir sausas malkas.**

Dėl drėgnų malkų degimas būna neefektyvus, susidaro daug dūmų ir suodžių. Be to, šiluma išdžiovina malkas, o ne šildo patalpą.

- **Ugnį reikėtų kurstyti tik nedideliu kiekiu malkų.**

Geriausią degimą pasieksite dažnai kurstydami ugnį ir naudodami tik šiek tiek malkų. Jei naudosite per daug malkų, prireiks šiek tiek laiko, kol temperatūra pasieks tokį lygį, kuriame vyksta geras

degimas.

- Įsitinkite, kad yra tinkamas oro kiekis.

Taip pat turėtumėte įsitikinti, kad yra daug oro - ypač pradžioje - kad temperatūra malkinėje krosnelėje greitai pakiltų. Taip degimo metu išsiskiriančios dujos ir dalelės bus sunaudotos ugnies. Priešingu atveju kamine kaupiasi suodžiai (kyla gaisro kamine pavojus) arba jie nesudegę patenka į aplinką. Netinkamas tiekiamo oro kiekis lemia neefektyvų degimą ir nedidelį efektą.

- Nesistenkite pailginti degimo nakties metu

Patariame nepridėti malkų į krosnelę ir nesumažinti oro tiekimo naktį, bandant ryte dar turėti šiek tiek žarijų. Jei taip elgsitės, išsiskirs dideli kiekiai pavojingų dūmų, o jūsų kamine susidarys per dideli kiekiai suodžių ir kils kamino gaisro pavojus.

PRIEŽIŪRA

Priežiūra

Bet kokią krosnelės techninę priežiūrą reikia atlikti tik tada, kai ji yra šalta. Kasdienė techninė priežiūra apsiriboja krosnelės išorės valymu vakuuminio būdu, naudojant minkštą šepetėlio priedą. Taip pat galite nuvalyti dulkes nuo krosnelės sausu minkštu skudurėliu ar šepetėliu, tačiau valykite tik tada, kai krosnelė yra šalta. Nenaudokite vandens, spirito ar kitų valiklių, nes tai sugadins laką. Kartą per metus krosnelę reikia kruopščiai patikrinti. Degimo kameroje reikia išvalyti pelenus ir suodžius. Durelių vyriai ir uždarymo sklendė turi būti sutepti vario pagrindo tepalu (atspariu karščiui iki 1100 laipsnių Celsijaus), žr. K brėžinį. Pakelkite dureles apie ½ cm ir užpurkškite vario tepalo ant varstomosios sąvaros.

Serviso apžiūra

Kartą per dvejus metus jūsų krosnelė turi būti kruopščiai patikrinta profilaktiškai. Tai apima:

- Kruopštus krosnelės valymas
- Patikrinkite HWAM® Autopilot™ karščio jutiklį ir, jei reikia, pakeiskite
- Tarpiklių tikrinimas. Pakeiskite tarpiklius, jei jie pažeisti arba suminkštėję
- Šilumą izoliuojančios medžiagos patikrinimas ir galimas pakeitimas
- Dugno/krėtimo grotelių patikrinimas.
- Vyrių ir uždarymo sklendės sutepimas vario tepalu (K brėžinys)

Visus techninės priežiūros patikrinimus turi atlikti įgaliotas montuotojas. Naudokite tik originalias atsargines dalis.

Vidaus valymas

Prieš atliekant kamino valymą, oro valdymo rankenėlė turi būti nustatyta į minimalią padėtį, kad suodžiai ir pelenai nepatektų į HWAM® Autopilot™. Išskyrus atvejus, kai transportavimo apsauginės detalės dar nebuvo nuimtos, replėmis arba atsuktuvu nusukite transportavimo apsauginės detales nuo dviejų kabliukų. Prieš valant dūmų lentynėlę ir pertvarą reikia išimti iš krosnelės (F brėžinys)

- Pirmiausia iškelkite dūmų lentynėlę (1) iš plieninio bėgio (2) degimo kameros gale. Tada nuleiskite ją po laikikliais (3) ir ištraukite.
- Pakelkite kiekvieną plieninės dūmų plokštės (4) pusę nuo laikiklio (5) už dūmų vamzdžio ir nuimkite jas nuo kabliuko (6), esančio po viršutine plokšte.

Pelenai

Pelenų talpyklą geriausia ištuštinti ant jos užtempiant šiukšlių maišą, ją apverčiant ir atsargiai

ištraukiant iš maišo. Pelenai šalinami išvežant buitines šiukšles.

Atkreipkite dėmesį, kad pelenuose gali likti žarijų iki 24 valandų po to, kai ugnis užgeso!

Izoliacija

Efektyvi, bet porėta degimo kameros izoliacija laikui bėgant gali susidėvėti ir būti pažeista. Izoliacijos įtrūkimai neturi reikšmės krosnelės efektyvumui. Tačiau izoliaciją reikėtų pakeisti, jei joje iš tikrųjų yra skylių dėl iškritusių dangos dalių arba kai dėl nusidėvėjimo jos storis sumažėjo mažiau nei perpus.

HWAM® Autopilot™ (G brėžinys)

Nuimkite viršutinę plokštę. Atsukite ir nuimkite varžtą, laikantį abi puses kartu. Šiek tiek atlaisvinkite varžtą, laikantį kairę pusę, bet jo nenuimkite. Pakelkite kairę pusę apie 10 mm ir atitraukite ją nuo krosnelės taip, kad ji atsitrauktų nuo krosnelės apatinės plokštės kreipiamųjų kaiščių. Pakartokite tą patį su dešine puse. Atsukite ir nuimkite 4 šešiakampius varžtus už šilumos skydelio. Šiek tiek pakelkite šilumos skydelį ir nuimkite jį nuo krosnelės.

Šaltoje krosnyje jautiklio pradžios taškas yra valdomas. Jautiklio pradžios taškas, kai krosnelė šalta, yra apytiksliai 30° virš horizontalaus lygio. Paspaudus jis turėtų būti lengvai valdomas ir šokinėjantis, nesvarbu, ar krosnelė šalta, ar karšta. Kylant arba krintant temperatūrai, jis neturi judėti ribose. Sklendės plokštės turi būti sausos, švarios ir netrukdomos slysti kartu. Valdymo strypus ir slankiojančius užtvarus gali tekti sutepti WD40 (niekada netepti alyva).

Padėkite šiluminio skydelio apačią tarp krosnelės ir kreipiamųjų kaiščių, esančių apatinės krosnelės plokštės gale, ir paspauskite ją link krosnelės. Pritvirtinkite šiluminį skydelį 4 šešiakampiais varžtais. Uždėkite dešinę pusę ant kreipiamųjų kaiščių, esančių apatinėje krosnelės plokštėje, ir paspauskite ją link krosnelės. Pakelkite šoną ir lengvai paspauskite jį vidų, kol užsifiksuos už varžto viršuje. Pritvirtinkite varžtą. Pakartokite tą patį su kaire puse. Galiausiai pritvirtinkite varžtą, laikantį abi puses. Uždėkite viršutinę plokštę ant krosnelės.

Durelės / stiklas

Suodinas stiklines dureles galima lengvai nuvalyti drėgnu virtuviniu popieriniu rankšluosčiu, pamirkytu pelenuose. Valykite vertikaliais judesiais (aukštyn ir žemyn). Po to nuvalykite sausu virtuviniu popieriniu rankšluosčiu.

Sandarikliai

Dažnai tikrinkite, ar durelių ir peleninės sandarikliai nepažeisti ir nesutrūkinėję. Jei taip yra, juos reikia pakeisti. Naudokite tik originalius sandariklius.

Paviršius

Paprastai dažytų malkomis kūrenamų krosnelių paviršiams specialios priežiūros nereikia. Tačiau bet kokius dažų pažeidimus galima pašalinti purškiamais dažais, kuriuos galite įsigyti iš krosnelės pardavėjo.

Garantija

Garantija neatlygina žalos, atsiradusios dėl nepakankamos priežiūros!

EKSPLOATACINĖS PROBLEMOS

Patamsėjęs stiklas

- Mediena yra per drėgna. Naudokite tik medieną, laikytą mažiausiai 12 mėnesių uždengtą, kurios drėgmės lygis neviršija 12-18% RH.
- Sugedęs durelių sandariklis. Sumontuokite naują sandariklį.

Atidarius dureles patalpoje tvyro dūmai

- Gali būti uždarytos kamino grotelės. Atidarykite grotelės.
- Nepakankama kamino trauka. Žr. skyrių apie kaminą arba kreipkitės į kaminų priežiūros specialistą.
- Suodžių durelės nesandarios arba išstumtos. Pakeiskite arba sumontuokite iš naujo.
- Niekada neatidarinkite durelių, kol ant malkų dar yra liepsna.

Nekontroliuojamas degimas

- Sugedęs durelių arba peleninės sandariklis. Sumontuokite naują sandariklį.
- Jei per didelė kamino trauka, gali prireikti oro reguliavimo rankenėlę nustatyti į minimalią padėtį. Taip pat atlikite šį veiksmą, kai krosnelė nenaudojama.
- Jei ant degimo kameros plieninių plokštelių atsiranda apnašų arba jos deformuojasi, taip atsitinka dėl per didelio karščio. Nebenaudokite krosnelės ir kreipkitės į pardavėją.

Esant trikdžiams, kurių negalite pašalinti patys, kreipkitės į pardavėją.

EKSPLOATACINIŲ SAVYBIŲ DEKLARACIJA

ESD galima atsisiųsti iš mūsų svetainės per šias nuorodas:

www.hwam.com/dop/3110

www.hwam.com/dop/3120

www.hwam.com/dop/3130

**Informacija apie kietojo kuro vietinius patalpų šildytuvus
pagal Komisijos reglamentą (ES) 2015/1185**

Modelis	HWAM 3110, HWAM 3120, HWAM 3130
Tiesioginio šildymo galia [kW]	4,5
Netiesioginio šildymo funkcija	Ne
Netiesioginio šildymo galia [kW]	-
Šilumos galios / patalpos temperatūros valdymo tipas	Dvi ar daugiau rankinio valdymo pakopų, be temperatūros kontrolės

Patalpų šildymo našumas esant nominaliai šildymo galiai		
Kuras	Pageidaujamas kuras	Sezoninis patalpų šildymo energijos vartojimo efektyvumas [%]
Medienos rąstai, kurių drėgnis 12-18 %	Taip	68,1
Išmetimas	mg/m³ (13 % O₂)	
Kietosios dalelės (KD)		22
Organiniai dujiniai junginiai (OGC)		85
Anglies monoksidas (CO)		875
Azoto oksidai (NO _x)		130

Charakteristikos, kai naudojamas tik pageidaujamas kuras	
Nominali šiluminė galia [kW]	4,5
Elektros energijos sąnaudos, nominali šiluminė galia [kW]	-
Elektros energijos sąnaudos, minimali šiluminė galia [kW]	-
Elektros energijos suvartojimas budėjimo režime [kW]	-
Naudingasis efektyvumo koeficientas, esant nominaliai šilumos galiai [%]	78,1
Energijos vartojimo efektyvumo indeksas	103
Energijos vartojimo efektyvumo klasė	A

Specialios atsargumo priemonės surenkant, montuojant ir prižiūrint:

Daugiau informacijos rasite montavimo instrukcijoje

Gaminio naudojimo pabaiga / perdirbimas:

Norėdami utilizuoti krosnelę pasibaigus gaminio naudojimo laikui, laikykitės šios informacijos:

- Teisingai utilizuokite gaminius, t. y. atskirkite utilizuojamas dalis pagal medžiagų grupes
- Visada šalinkite daiktus kuo tvaresniu būdu, atitinkančiu šiuolaikinės aplinkos apsaugos, perdirbimo ir šalinimo technologijas

HWAM A/S - Nydamsvej 53 • DK-8362 Horning

HWAM
intelligent heat
www.hwam.com

Puslapis 20 iš 20

2023 m. balandžio 24 d.

**Vertimą atliko vertimų biuras VšĮ „Saulės rytas“,
direktorė Laima Čenkienė.**

Vytauto g. 10, Plungė, LT-90123 Lietuva. Tel. 8 634 67788, gpvertimai@gmail.com,

Vertėjas prisiima atsakomybę už vertimo teisingumą.



A handwritten signature in blue ink, appearing to be "L. Čenkienė", written over a horizontal line.