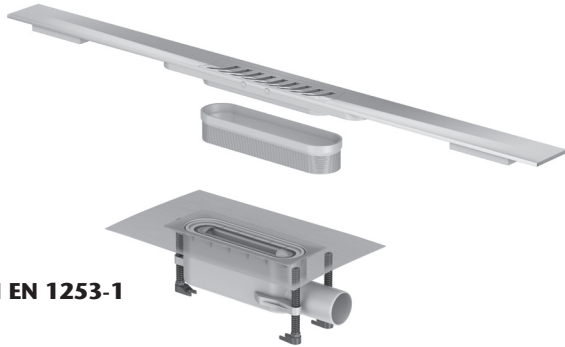
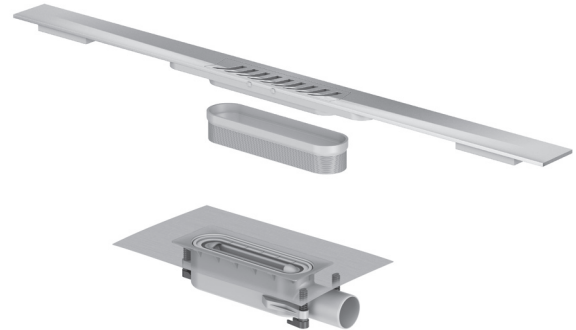


ACO ShowerDrain S+

DN 50 / Sperrwasserhöhe (GV): 50 mm
DN 50 / Water Seal (WS): 50 mm



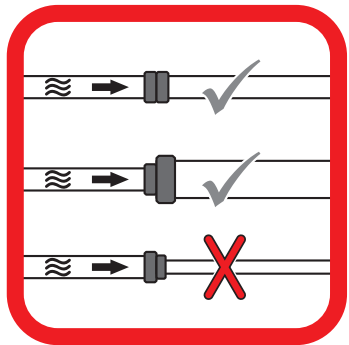
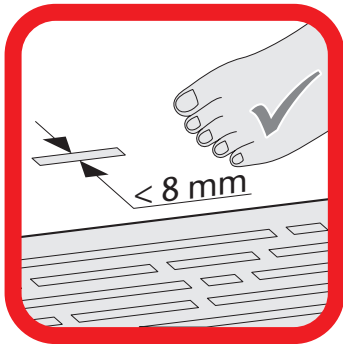
DN 50 / Sperrwasserhöhe (GV): 30 mm
DN 50 / Water Seal (WS): 30 mm



2020-10-06

**ACO. creating
the future of drainage**





Inhalt Content



Benötigte Werkzeuge / Required Tools	3
Einbauhöhe / Installation Height	4



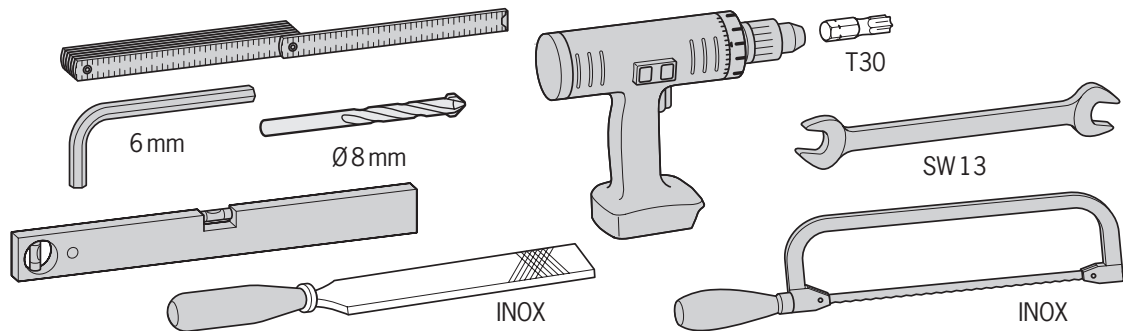
Montage der ShowerDrain S+ / Assembling the ShowerDrain S+	6
--	----------



Verlegung der Fliesen / Laying the Tiles	11
--	-----------



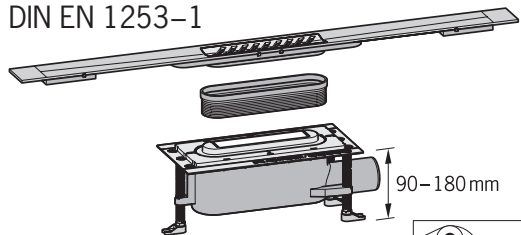
Wartung / Maintenance	18
-----------------------------	-----------





GV 50
WS 50

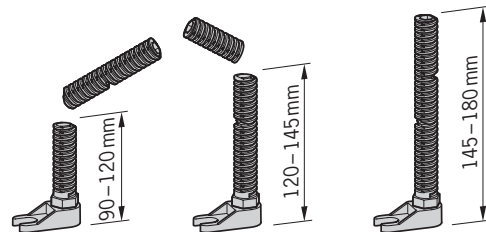
GV 50 / WS 50
DIN EN 1253-1



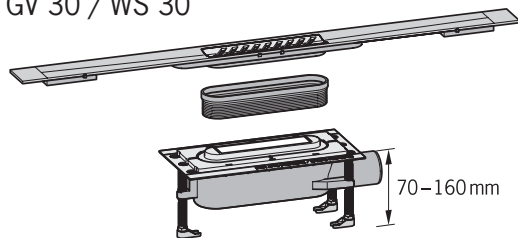
50 mm
Geruchverschlusshöhe / Water Sealing



GV 50 / WS 50



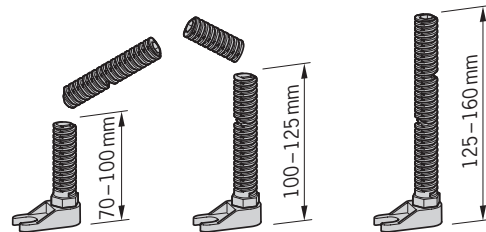
GV 30 / WS 30

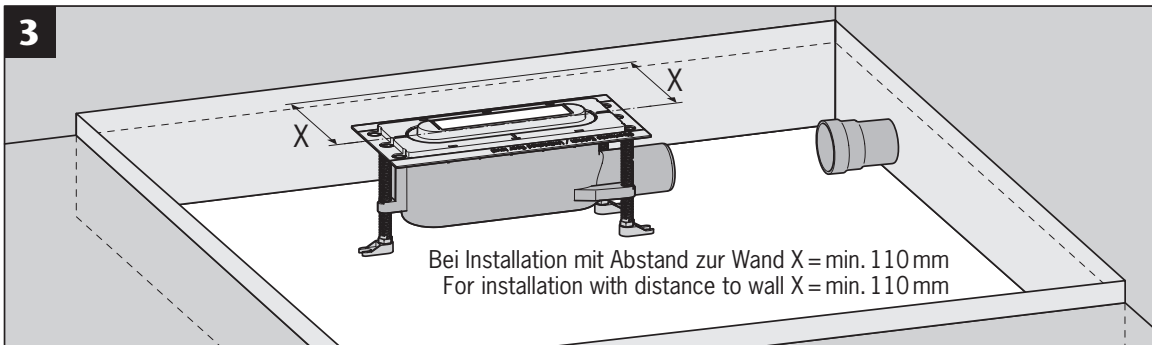
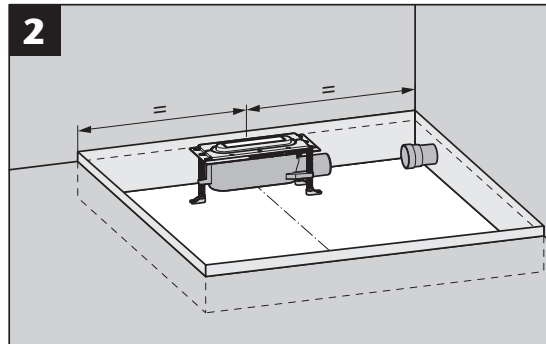
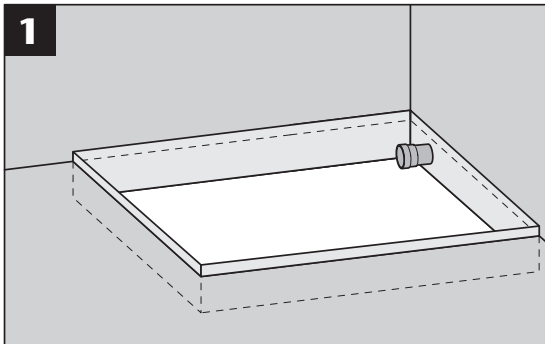


30 mm
Geruchverschlusshöhe / Water Sealing



GV 30 / WS 30

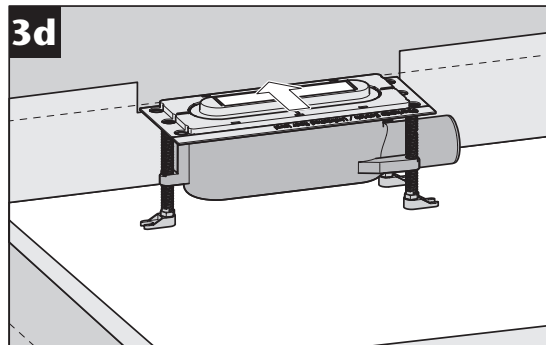
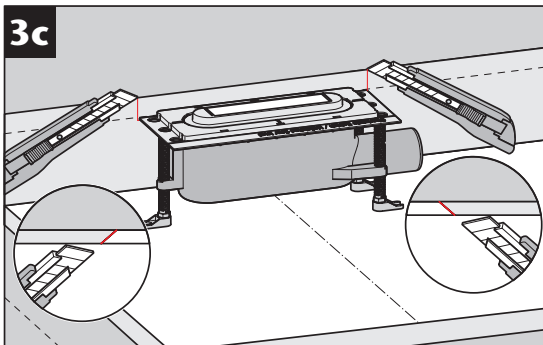
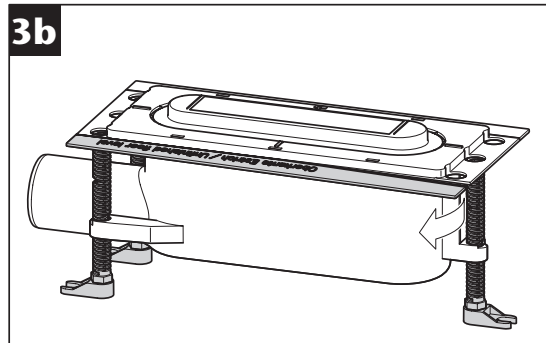
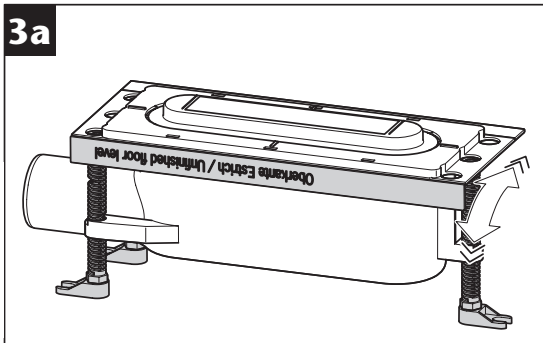


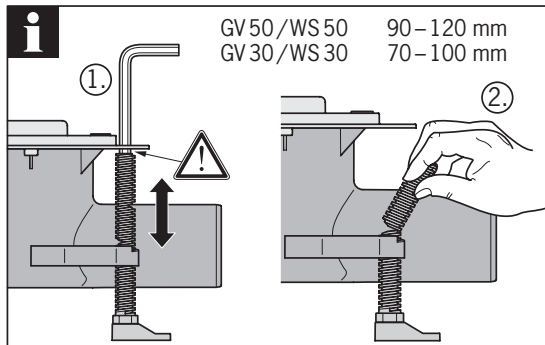
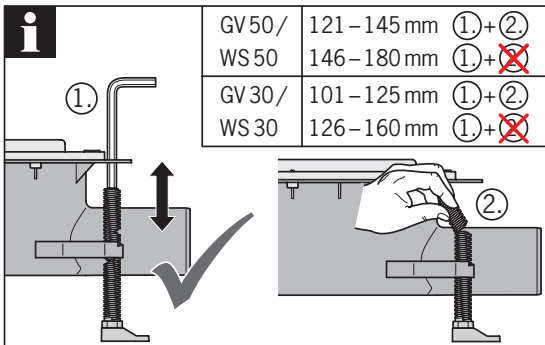
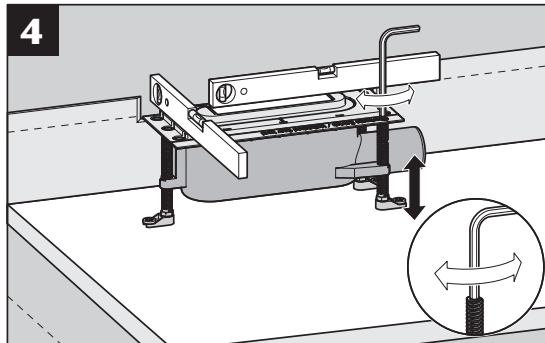
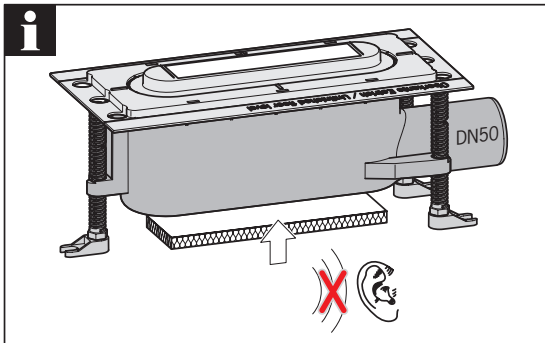


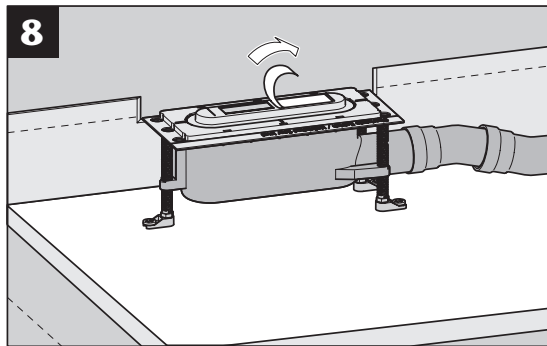
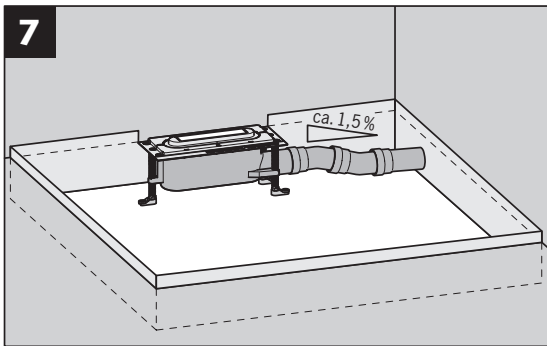
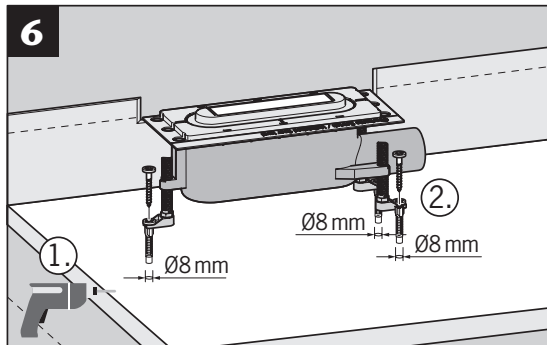
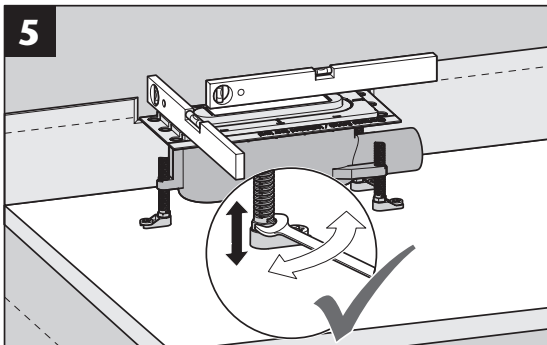


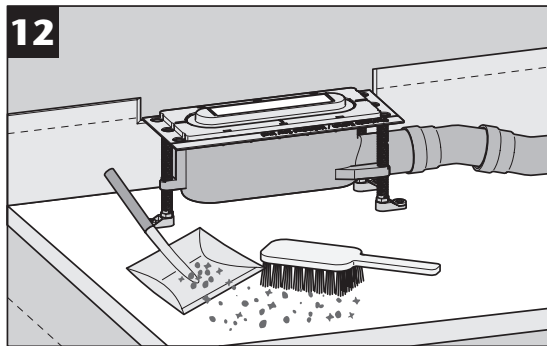
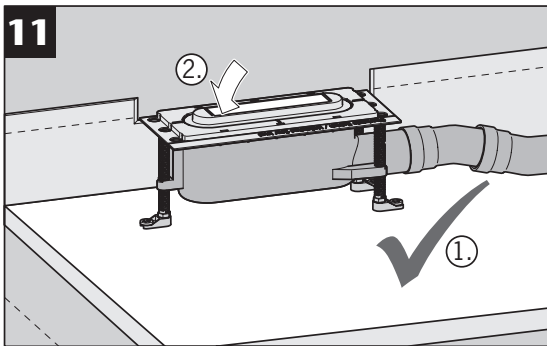
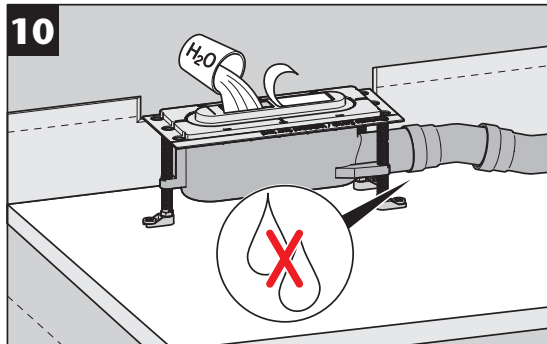
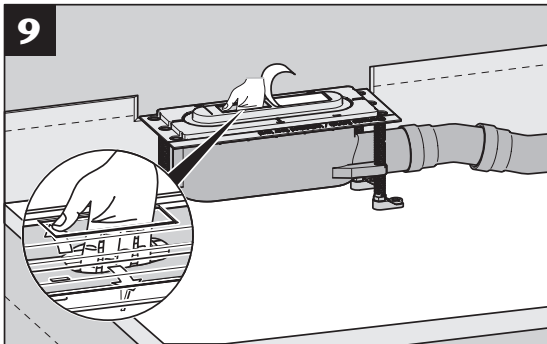
3a...3d

Nur bei Installation
direkt an der Wand
Only for installation
directly on the wall



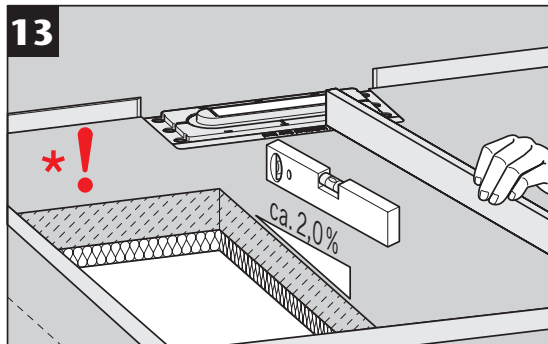


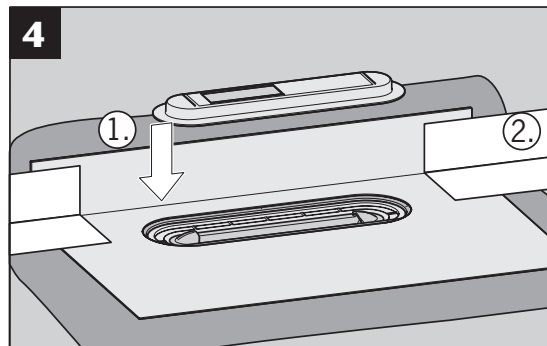
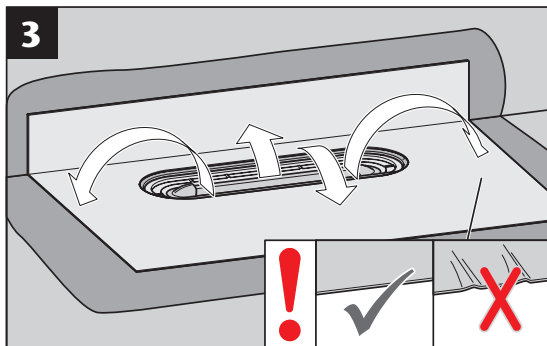
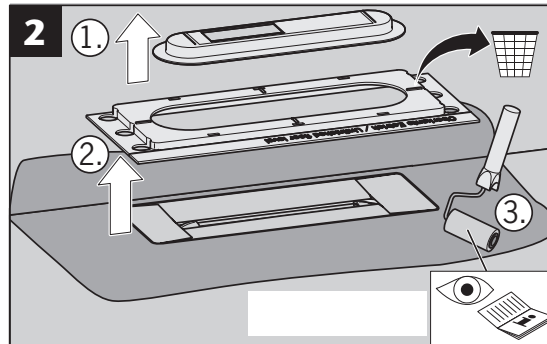
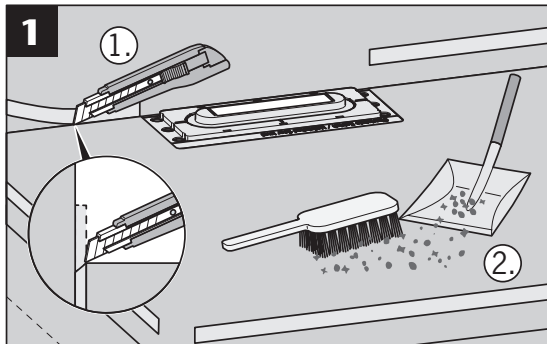
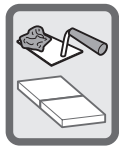


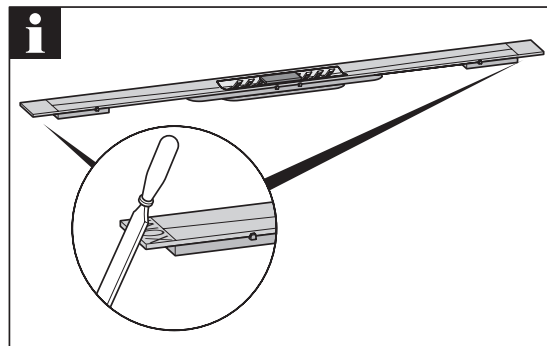
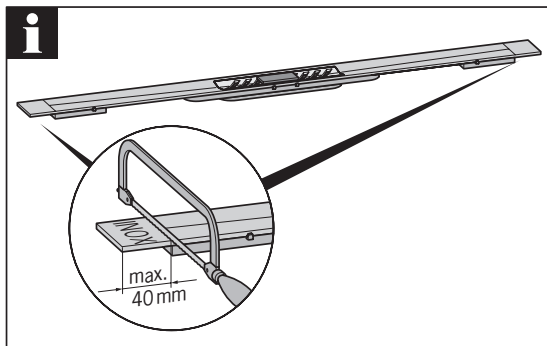
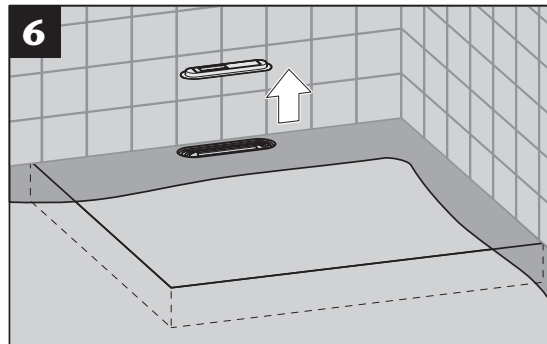
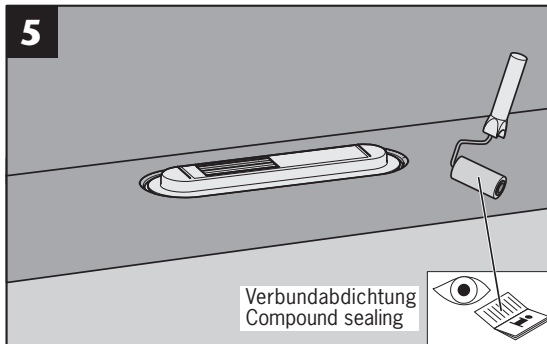
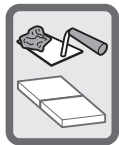


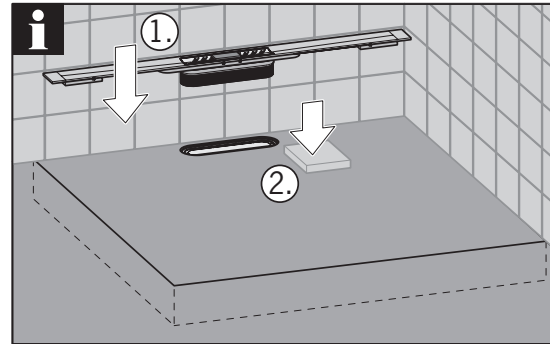
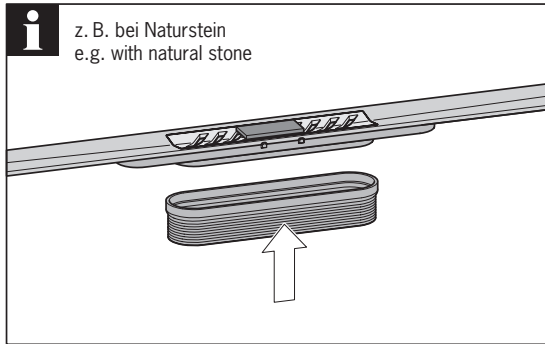
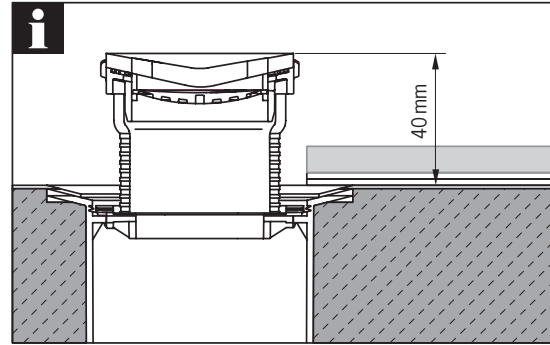
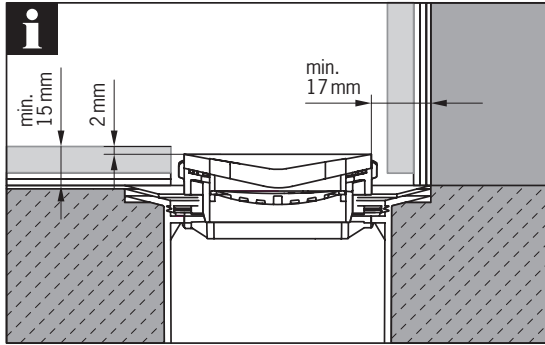


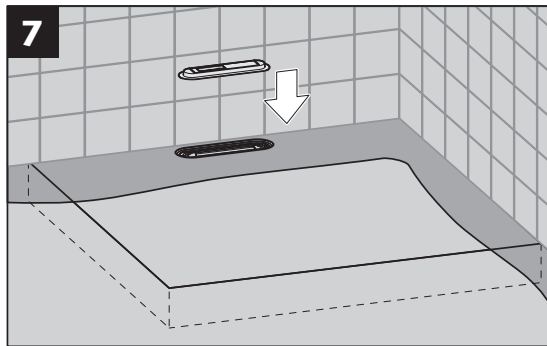
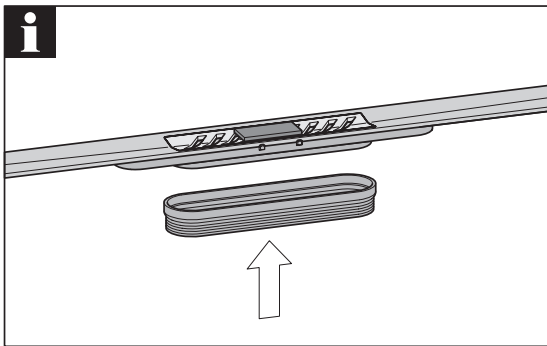
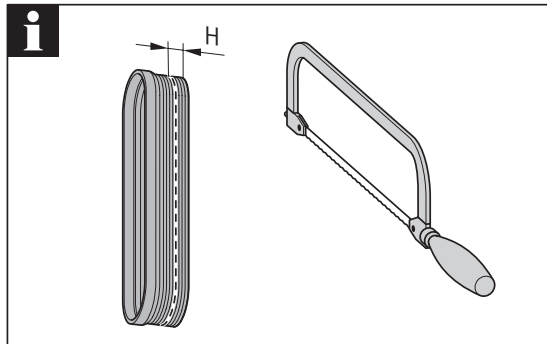
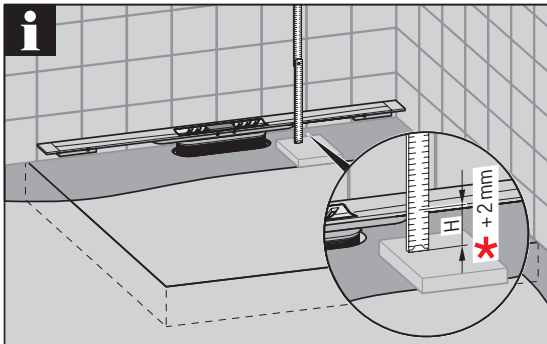
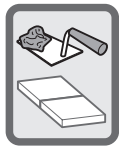
- * Hohlraumfrei unterfüttern
- * Lining without cavities

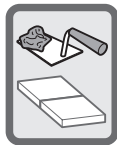






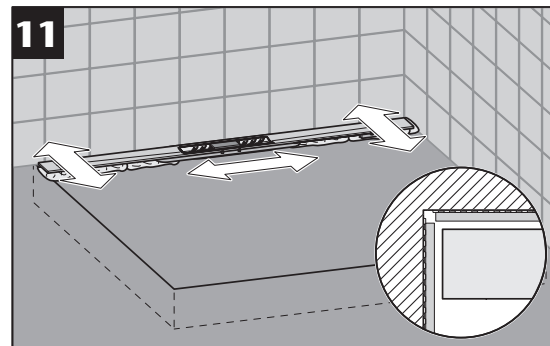
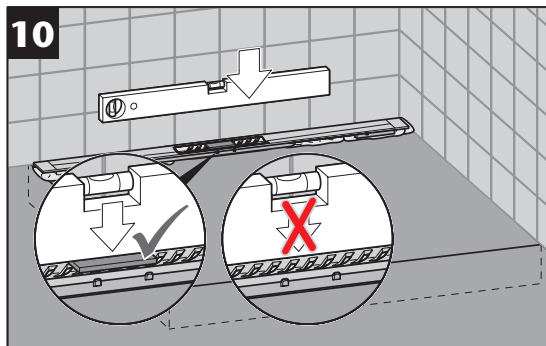
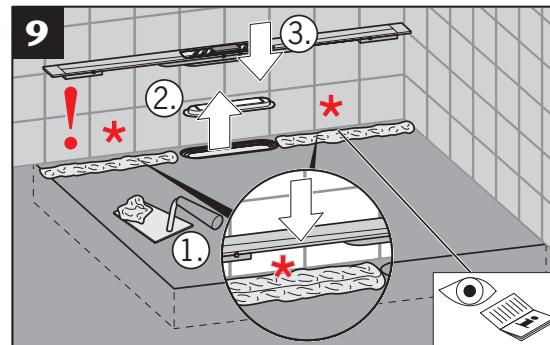
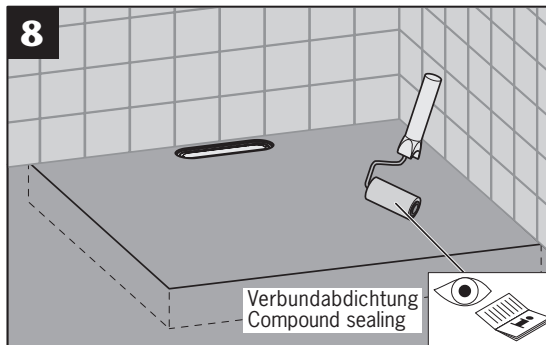


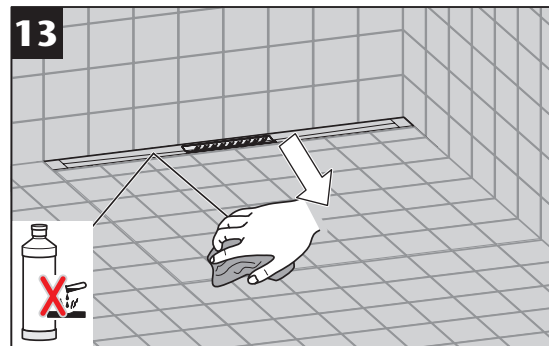
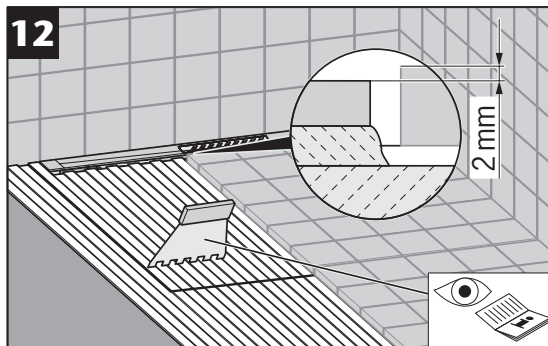
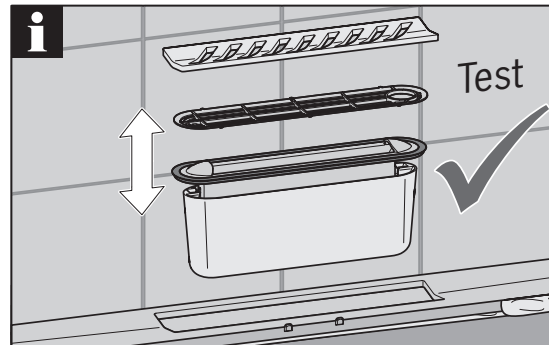
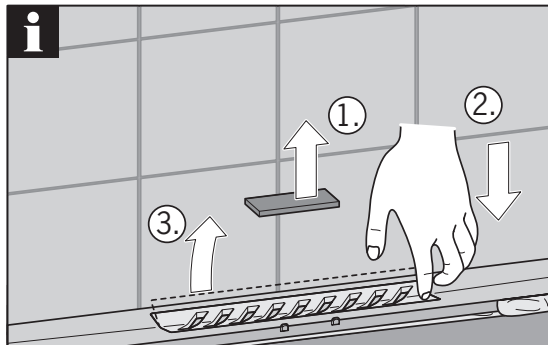
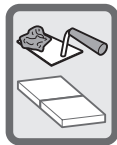


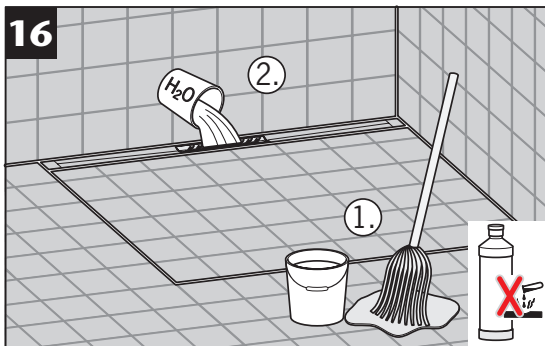
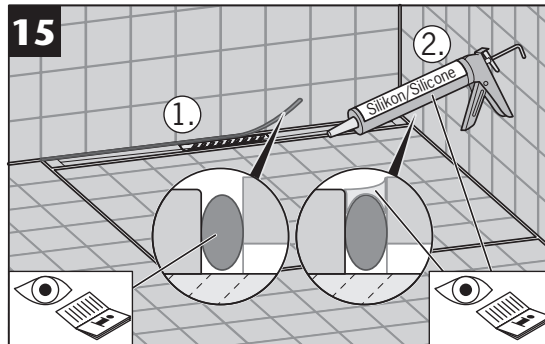
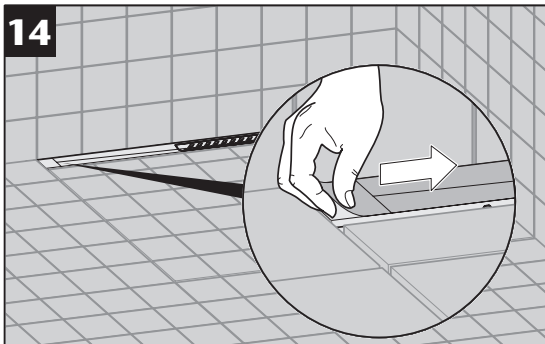
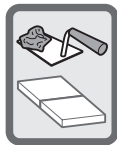


* Hohlraum-
frei unter-
füttern

* Lining
without
cavities

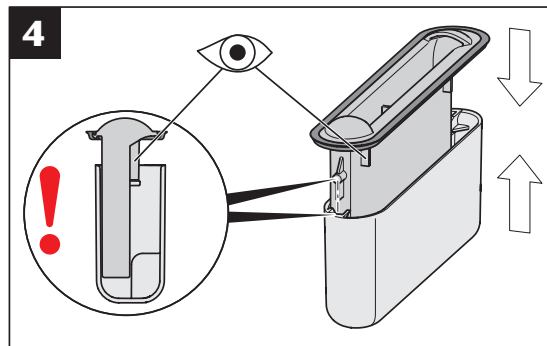
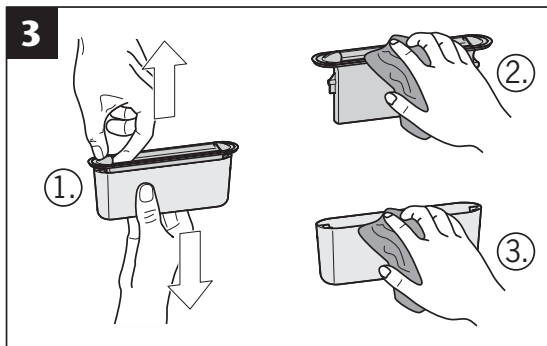
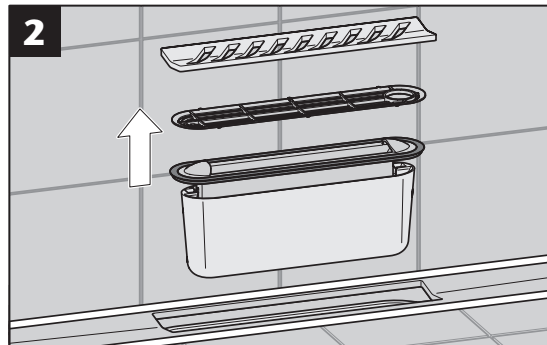
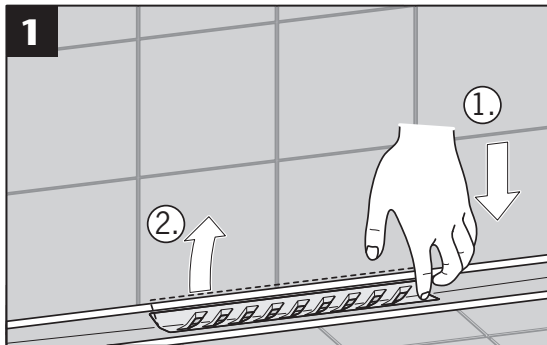


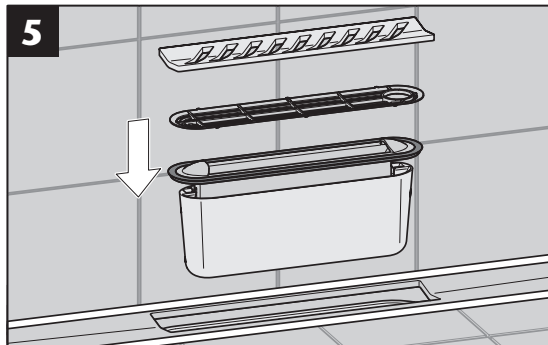






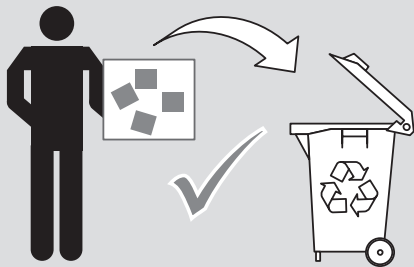
Mindestens
alle 6 Monate.
At least all
6 month.







www.aco.com



0850.10.76 V 1.1